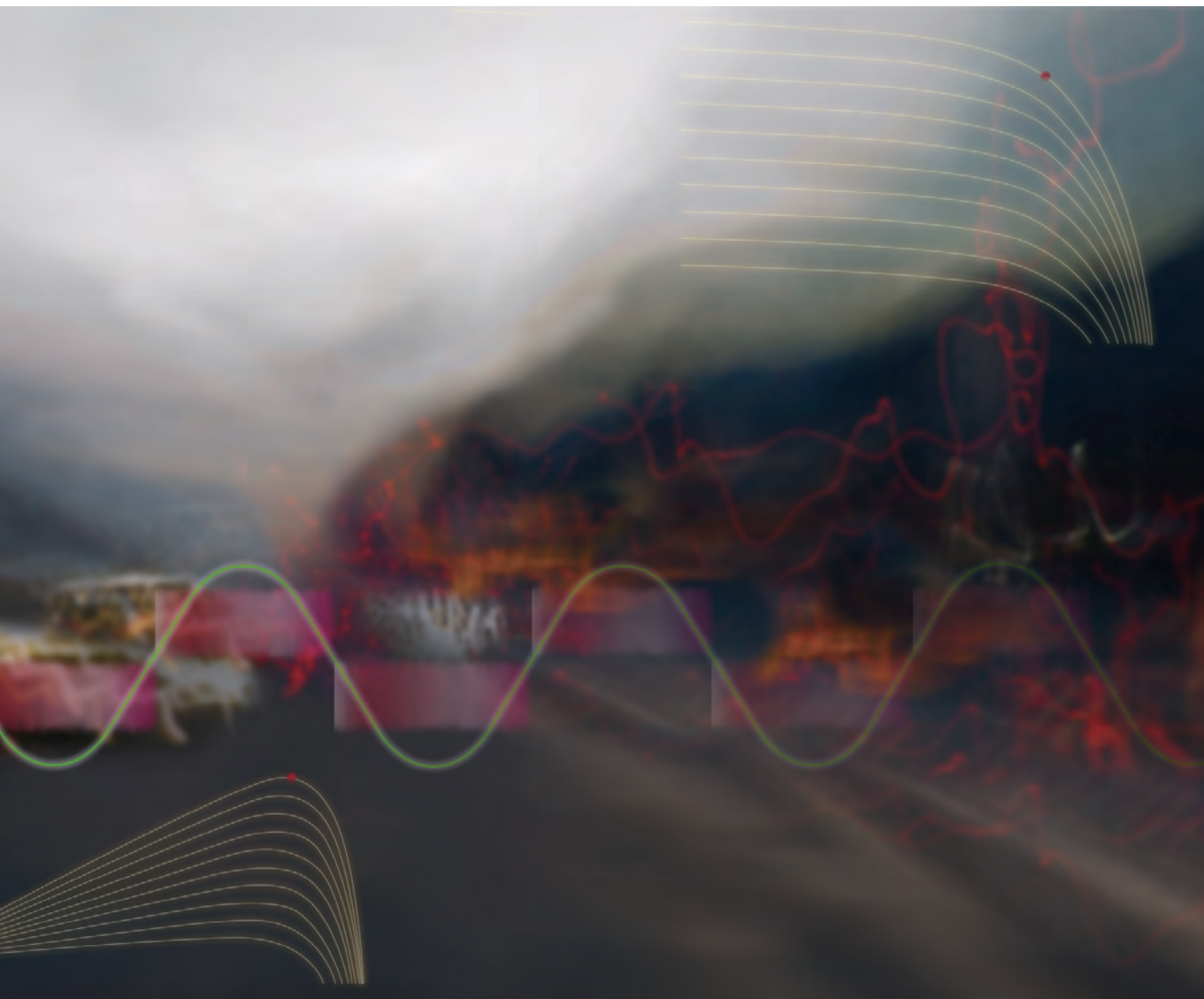




正汇电子
CHINHV Electronics



联系我们

CHSP_{1/2}
智能光伏逆变器



正汇智能光伏逆变器

CHINHV Intelligent PV Inverter

精细于内, 外秀于形

逆变缕缕阳光, 驱动美好生活



正心诚意
大正至诚

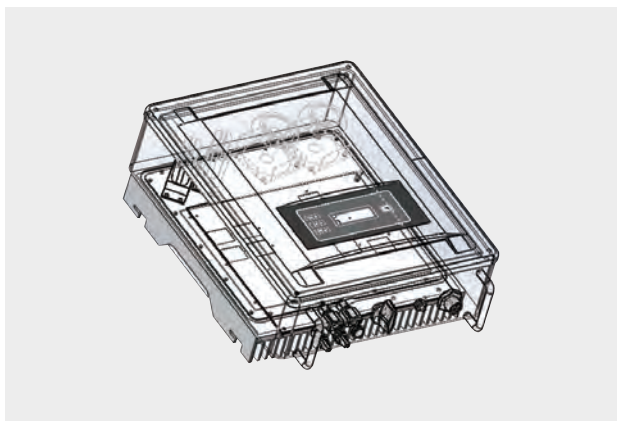
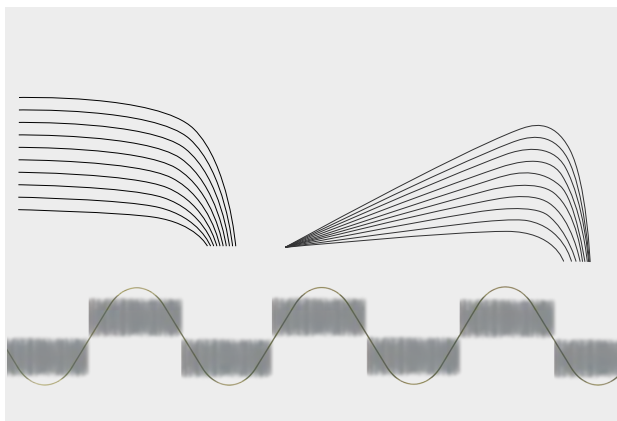




品牌故事

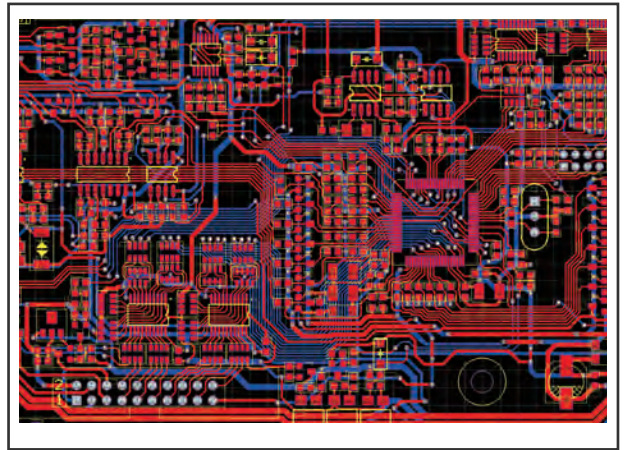
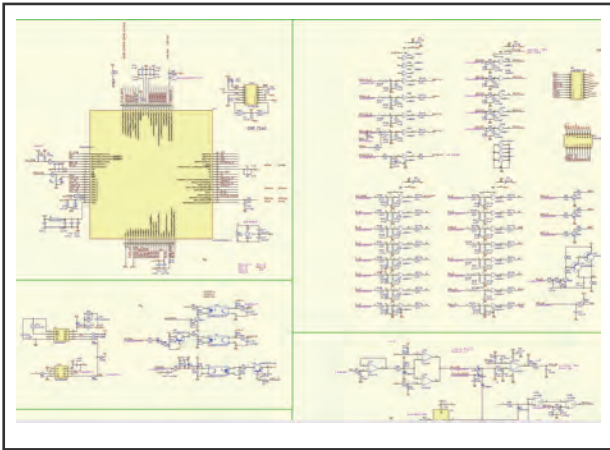
2014年核心团队人员形成初步方案

2016公司整合科研资源与德国核心团队人员组成战略联盟,形成了基础扎实、经验丰富、高层次、强实力的正汇光伏团队
2017年正汇逆变器正式进入中国市场。



精细于内

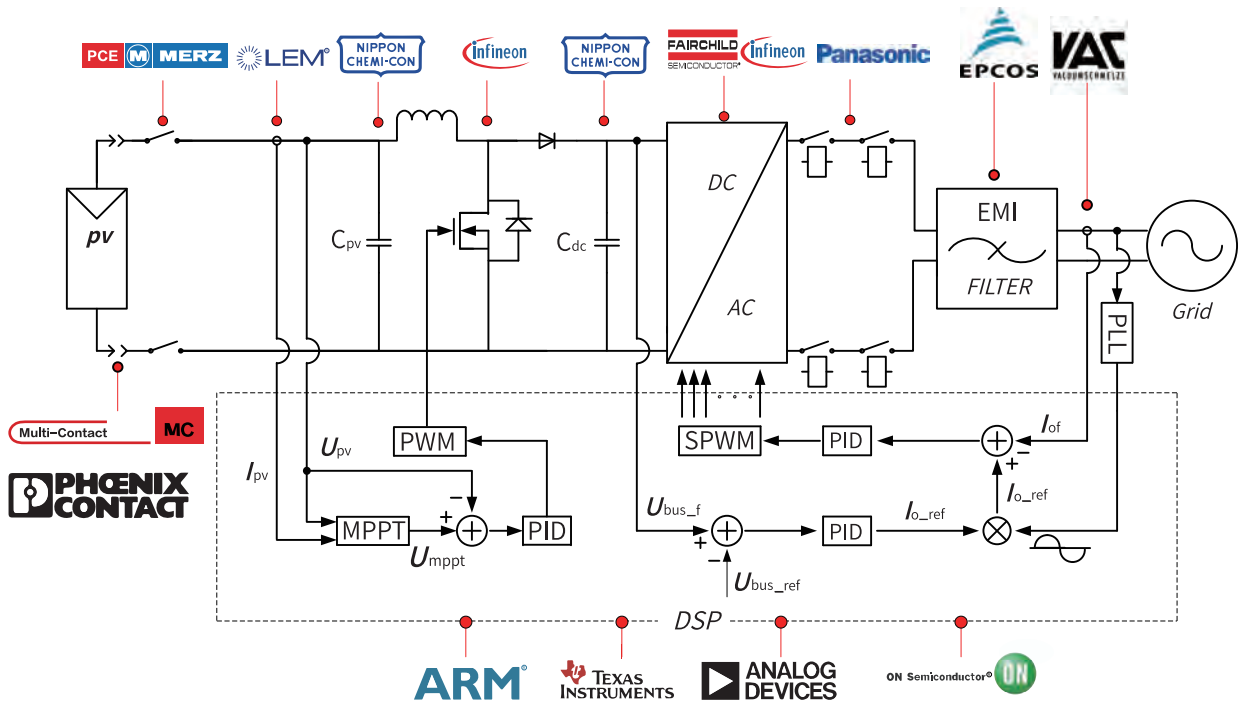
外秀于形



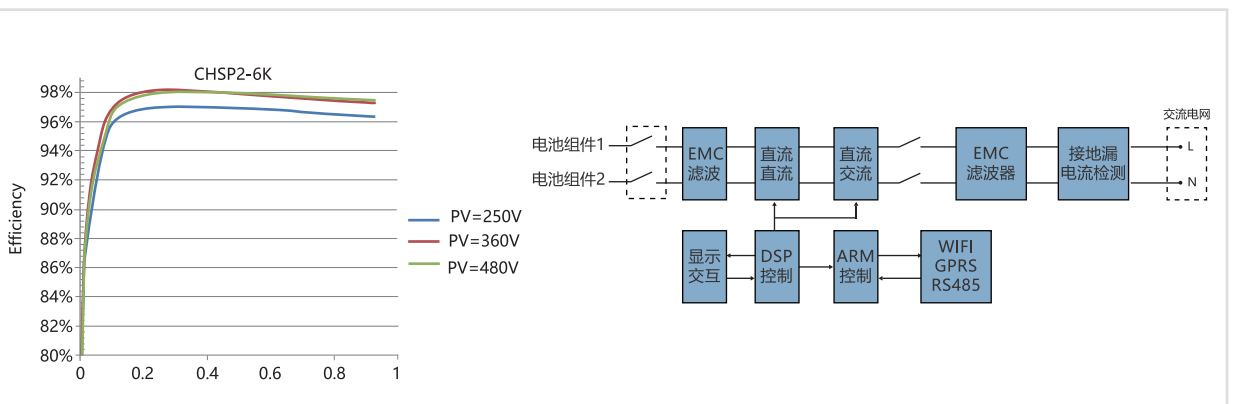
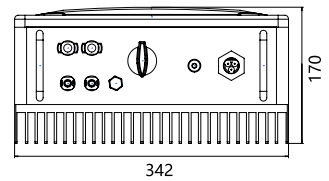
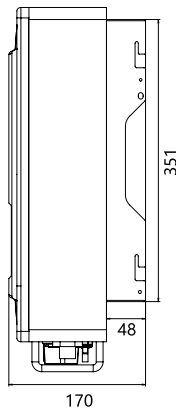
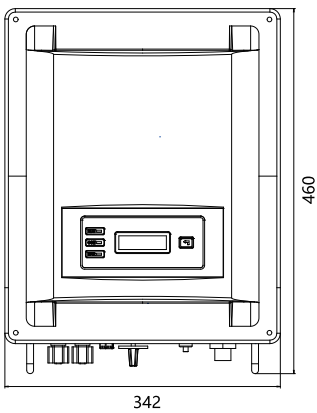
精心设计

细心布局

国际知名品牌元器件



外秀于形



技术参数

| 技术参数 | CHSP1 3K | CHSP1 3.6K | CHSP1 4.2K | CHSP1 5K | CHSP2 3K | CHSP2 3.6K | CHSP2 4.2K | CHSP2 5K | CHSP2 6K | CHSP2 8K |
|----------------------|------------------------------|---------------|---------------|-------------|------------------------------|---------------|---------------|-------------|-------------|-------------|
| 直流输入 | | | | | | | | | | |
| 最大直流输入功率 | 3150W | 3800W | 4650W | 5500W | 3150W | 3800W | 4650W | 5500W | 6300W | 8600W |
| 最大输入电压 | 600V | 600V | 600V | 600V | 600V | 600V | 600V | 600V | 600V | 600V |
| MPPT输入电压范围 | 80-550V | 80-550V | 80-550V | 80-550V | 80-550V | 80-550V | 80-550V | 80-550V | 80-550V | 80-550V |
| 启动电压 | 120V | 120V | 120V | 120V | 120V | 120V | 120V | 120V | 120V | 120V |
| 每路MPPT最大输入电流 | 11A | 11A | 11A | 11A | 11A | 11A | 11A | 11A | 13A | 15A |
| MPPT数量 | 1 | 1 | 1 | 1 | 2 | 2 | 2 | 2 | 2 | 2 |
| 每路MPPT输入组串数 | 1 | 1 | 2 | 2 | 1 | 1 | 1 | 1 | 1 | 1 |
| 交流输出 | | | | | | | | | | |
| 额定有功功率 | 3000W | 3600W | 4200W | 5000W | 3000W | 3600W | 4200W | 5000W | 6000W | 8000W |
| 最大视在功率 | 3000VA | 3600VA | 4200VA | 5000VA | 3000VA | 3600VA | 4200VA | 5000VA | 6000VA | 8000VA |
| 额定电网电压/范围 | 220V 180V-270V | | | | 220V 180V-270V | | | | | |
| 交流电网频率范围 | 50/60 ±5Hz | | | | 50/60 ±5Hz | | | | | |
| 最大输出电流 | 15A | 18A | 20A | 23A | 15A | 18A | 20A | 23A | 28A | 38A |
| 功率因数范围 | 0.8超前~0.8滞后 | | | | 0.8超前~0.8滞后 | | | | | |
| 最大总谐波失真（THD） | <3% | | | | <3% | | | | | |
| 效率 | | | | | | | | | | |
| 最大效率 | 98.1% | 98.1% | 98.1% | 98.1% | 98.1% | 98.1% | 98.1% | 98.1% | 98.1% | 98.1% |
| 欧洲效率 | >95.7% | >95.7% | >95.7% | >95.7% | >95.7% | >95.7% | >95.7% | >95.7% | >95.7% | >95.7% |
| MPPT效率 | 99.9% | 99.9% | 99.9% | 99.9% | 99.9% | 99.9% | 99.9% | 99.9% | 99.9% | 99.9% |
| 保护与安全 | | | | | | | | | | |
| 孤岛保护 | ● | ● | ● | ● | ● | ● | ● | ● | ● | ● |
| 直流反接保护/交流短路保护 | ● | ● | ● | ● | ● | ● | ● | ● | ● | ● |
| 漏电流保护 | ● | ● | ● | ● | ● | ● | ● | ● | ● | ● |
| 过压保护 | ● | ● | ● | ● | ● | ● | ● | ● | ● | ● |
| 直流开关 | ○ | ○ | ○ | ○ | ○ | ○ | ○ | ○ | ○ | ○ |
| 直流保险丝 | ○ | ○ | ○ | ○ | ○ | ○ | ○ | ○ | ○ | ○ |
| 常规参数 | | | | | | | | | | |
| 通讯接口：RS485/GPRS/WIFI | ○ | ○ | ○ | ○ | ○ | ○ | ○ | ○ | ○ | ○ |
| 安装方式 | 壁挂 | | | | 壁挂 | | | | | |
| 净重 | 约12kg | | | | 约13kg | | | | | 约19.5kg |
| 散热方式 | 无风扇自然对流 | | | | 无风扇自然对流 | | | | | |
| 直流端子 | Phoenix/ Amphenol/MC4 | | | | Phoenix/ Amphenol/MC4 | | | | | |
| 交流端子 | Phoenix / Exceedconn/Wieland | | | | Phoenix / Exceedconn/Wieland | | | | | |
| 防护等级（参照IEC60529） | IP65 | | | | IP65 | | | | | |
| 相对湿度 | 0-95%无凝露 | | | | 0-95%无凝露 | | | | | |
| 最高海拔 | 4000m（>3000m降载） | | | | 4000m（>3000m降载） | | | | | |
| 外形尺寸 | | | | | | | | | | |
| 长×宽×高【mm】 | 460×342×170 | | | | 460×342×170 | | | | | |

- 为标配
○ 为选配

技术参数将不断修正



CHINHV

We Power Your Everyday!

☎ 025-5215-0738 13851720101 www.chinhv.com

南京正汇电子科技有限公司